

PEPERIKSAAN PERCUBAAN SIJIL PELAJARAN MALAYSIA 2021

3770/1

SAINS KOMPUTER

Kertas 1

November 2021

2½ jam

Dua jam tiga puluh minit

JANGAN BUKA KERTAS SOALAN INI SEHINGGA DIBERITAHU

1. *Tulis nama, nombor kad pengenalan dan angka giliran anda pada ruang yang disediakan*
2. *Kertas soalan ini mengandungi 2 bahagian :Bahagian A dan Bahagian B. Jawab semua soalan*
3. *Jawapan untuk Bahagian A dan Bahagian B hendaklah ditulis di ruang yang disediakan pada kertas soalan. Sekiranya ruang di dalam kertas ini tidak mencukupi, sila dapatkan helaian tambahan daripada pengawas peperiksaan. Helaian tambahan (jika ada) hendaklah diikat dan dihantar bersama kertas peperiksaan pada akhir peperiksaan.*
4. *Pengiraan mesti ditunjukkan dengan jelas*
5. *Anda dibenarkan menggunakan kalkulator saintifik.*

Untuk Kegunaan Pemeriksa			
Nama Pemeriksa :			
Bahagian	Soalan	Markah penuh	Markah diperolehi
A	1-20	50	
B	21	10	
	22	10	
	23	15	
	24	15	
	JUMLAH	50	
JUMLAH BESAR		100	

NAMA :

NO. KAD PENGENALAN

--	--	--	--	--	--	--	--	--	--	--	--	--	--	--	--	--	--	--	--

ANGKA GILIRAN

--	--	--	--	--	--	--	--	--	--	--	--	--	--	--	--	--	--	--	--

Nama Pemeriksa:		
Soalan	Markah Penuh	Markah Diperoleh
BAHAGIAN A		
1	3	
2	2	
3	2	
4	2	
5	1	
6	2	
7	3	
8	2	
9	3	
10	2	
11	2	
12	4	
13	1	
14	3	
15	3	
16	3	
17	3	
18	2	
19	4	
20	3	
BAHAGIAN B		
1	10	
2	10	
3	15	
4	15	
JUMLAH	100	

Bahagian A

[50 Markah]

*Jawab semua soalan.**Masa yang dicadangkan: 60 minit*

1. Berikut adalah proses penyelesaian masalah dalam pengaturcaraan.

Proses Penyelesaian Masalah
Kumpulkan dan analisis data
P
Jana idea
Q
Tentukan tindakan
R
Buat penilaian
Penambahbaikan

Nyatakan:

- (a) P:
- (b) Q:
- (c) R:

[3markah]

2. Jadual 1 menunjukkan data bagi markah murid

Nama	Markah	Gred
Aleeya	70	B
Fakhrul	50	C

Jadual 1

Berikan jenis data bagi:

(a) Nama:

(b) Markah:

[2markah]

3. Padankan penerangan yang diberi dengan jenis ralat yang betul.

Penerangan	Jenis Ralat
Mencari punca kuasa dua bagi nombor negatif	Ralat logik
Output yang dihasilkan tidak menepati apa yang diinginkan	Ralat sintaks
	Ralat masa larian

[2markah]

4. Jadual 2 menunjukkan aktiviti dalam fasa kitaran hayat pembangunan sistem.

Fasa X	Fasa Y
<ul style="list-style-type: none"> • Pengekodan • Menyediakan pseudokod dan carta alir 	<ul style="list-style-type: none"> • Semakan kod(code review) dilakukan untuk mengesan ralat • Ralat yang ditemui, dibetulkan dan diujisemula

Jadual 2

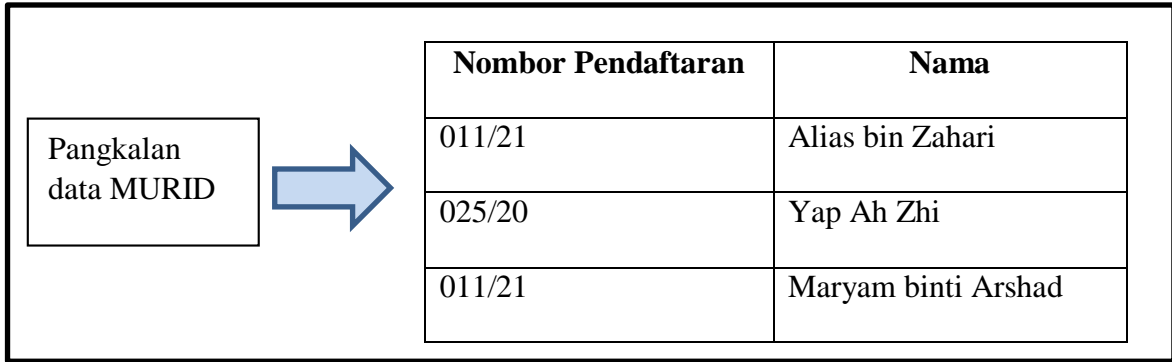
Kenal pasti fasa yang terlibat:

Fasa X :

Fasa Y :

[2markah]

5. Rajah 1 menunjukkan satu contoh ciri-ciri data yang di simpan dalam pangkalan data.



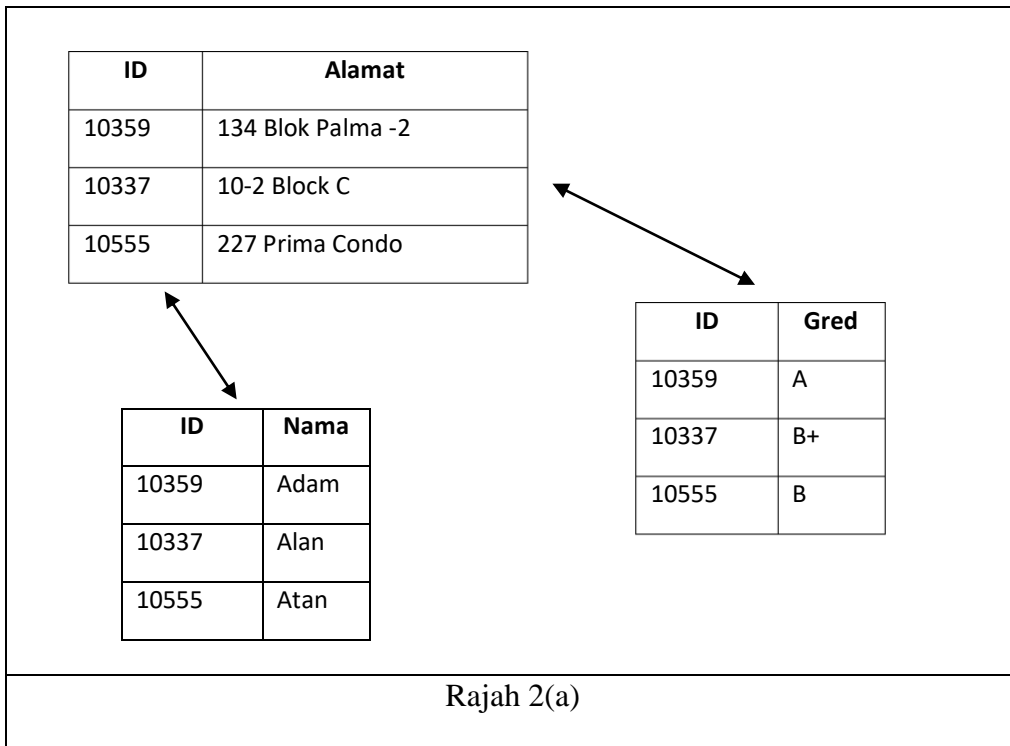
Rajah 1

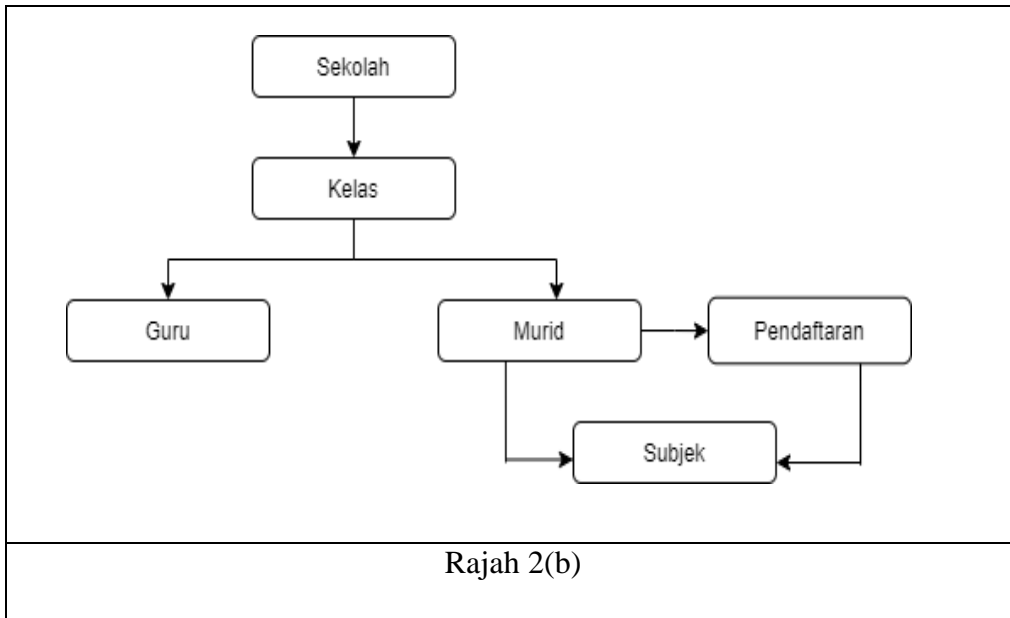
Nyatakan ciri data dalam Rajah 1.

.....

[1markah]

6. Rajah 2(a) dan 2(b) menunjukkan dua model pangkalan data





Namakan jenis model pangkalan data untuk

- (i) Rajah 2(a) :.....
- (ii) Rajah 2(b):.....

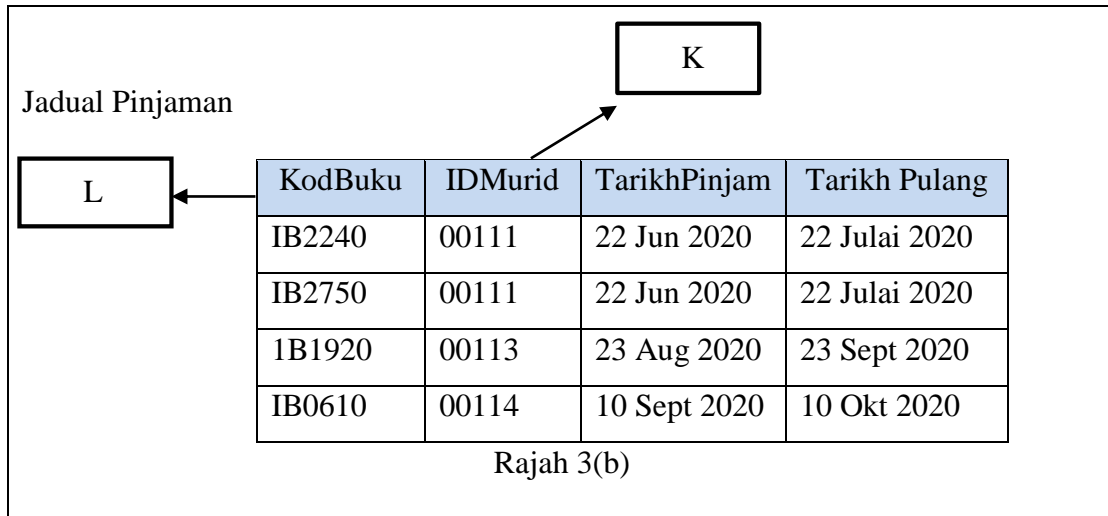
[2markah]

7. Rajah 3(a) dan 3(b) menunjukkan dua buah jadual dalam pangkalan data.

Jadual Peminjam

ID Murid	Nama	Kelas
00111	Rasydan bin Ahmad	Bestari
00111	Rasydan bin Ahmad	Bestari
00113	Amirul bin Bhaqi	Dedikasi
00114	Natasha binti Ramli	Dinamik

Rajah3(a)



Namakan

- (i) J:.....
- (ii) K:.....
- (iii) L :.....

[3markah]

8. Berikut adalah ciri-ciri bentuk normal (NF) dalam skema hubungan.

Bentuk normal (NF)	Ciri-ciri
R	<ul style="list-style-type: none"> • Pastikan lajur adalah atomik • Kenal pasti kunci primer dalam jadual
S	<ul style="list-style-type: none"> • Jadual tiada kebergantungan fungsi separa • Semua jadual hubungan mempunyai kebergantungan fungsi sepenuh sahaja • Setiap satu jadual hubungan mempunyai atribut kunci primer

Berdasarkan ciri-ciri tersebut, nyatakan

- R :
- S :

[2markah]

9. Rajah 4 menunjukkan prinsip asas reka bentuk interaktif bagi suatu aplikasi.

Prinsip Asas	Situasi
(i)	<ul style="list-style-type: none"> • Saya mudah memahami aplikasi ini dan tidak perlu diajar banyak kali untuk menggunakannya. • Tetapannya membenarkan saya mengubahnya mengikut kehendak saya.
(ii)	<ul style="list-style-type: none"> • Aplikasi ini membawa saya ke halaman yang tepat mengikut kehendak saya. • Sesetengah butang navigasi membuat saya tertanya-tanya, apakah yang akan dipaparkan jika saya menekan butang ini.
(iii)	<ul style="list-style-type: none"> • Saya dapat membuat carian apabila saya memasukkan data dalam ruangan Carian. • Sesetengah navigasi mengambil masa yang lama untuk menghasilkan paparan.

Rajah 4

Berdasarkan situasi yang diberi, nyatakan prinsip asas reka bentuk interaktif yang bersesuaian pada ruang kosong.

[3markah]

- 10 Rajah 5 menunjukkan salah satu isu keselamatan data dalam rangkaian komputer yang lemah dan memudahkan penjenayah siber untuk mencuri maklumat peribadi kita.



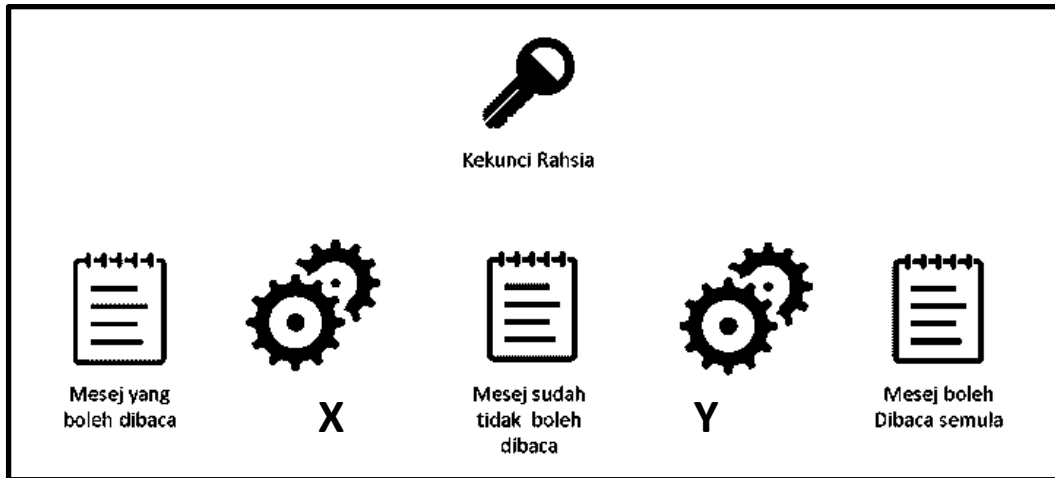
Rajah 5

Nyatakan dua langkah keselamatan yang boleh di ambil untuk memastikan keselamatan data kita terjamin.

- (i)
- (ii)

[2markah]

11. Rajah 6 menunjukkan penyulitan simetri dengan menggunakan kunci yang sama.



Rajah 6

Kenal pasti proses X dan Y:

X :

Y :

[2markah]

- 12. Rajah 7 menunjukkan atur cara PHP yang digunakan untuk membuka fail teks dan menulis perkataan dalam fail tersebut.

```
<?php
$f = (i) ("LogMasuk.txt", "w");
      (ii) ($f, "SelamatDatang");
      (iii) ($f);
?>
```

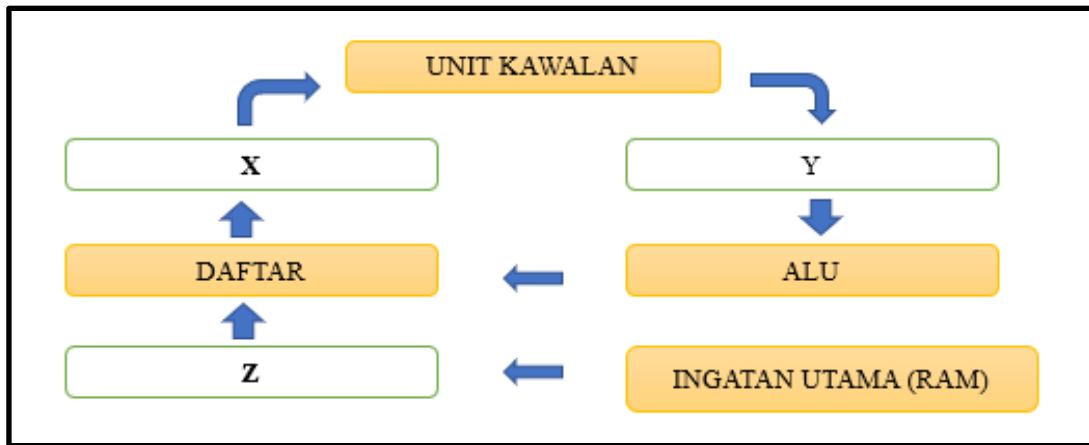
Rajah 7

Berdasarkan Rajah 7, lengkapkan atur cara tersebut dengan menulis:

- (i) Kod atur cara untuk membuka fail teks.
.....
- (ii) Kod atur cara untuk menulis dalam fail tersebut.
.....
- (iii) Kod atur cara untuk menutup fail yang telah digunakan.
.....
- (iv) Tuliskan output bagi atur cara tersebut.
.....

[4markah]

13. Rajah 8 menunjukkan kitaran mesin (capai-nyahkod-laksana).



Rajah 8

Berdasarkan Rajah 8, nyatakan proses capai (fetch) berlaku sama ada di X, Y atau Z. Tulis jawapan X atau Y atau Z.

[1markah]

.....

14. Jadual 3 menunjukkan penterjemah untuk menukar bahasa pengaturcaraan.

A	Pengkompil
B	Pentafsir

Jadual 3

Pilih penterjemah yang sesuai dengan menulis A atau B pada kotak yang disediakan.

i.	C, C++	
ii.	Pyhton	
iii.	PHP	

[3markah]

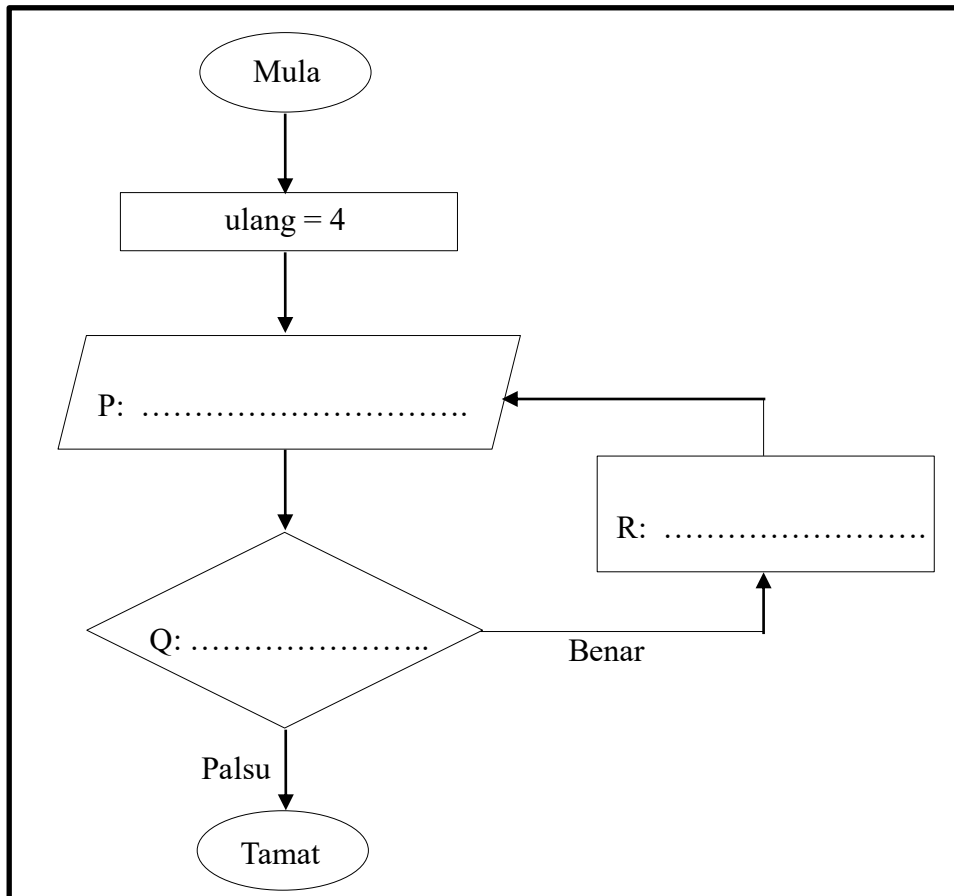
15. Rajah 9(a) menunjukkan atur cara Bahasa Penskripan Klien dan Rajah 9(b) adalah carta alir bagi atur cara tersebut.

```

1 <html>
2 <body>
3   <script>
4   var ulang=4;
5   do{
6   document.write("Salam Sejahtera<br>");
7   ulang++;
8   } while(ulang<= 2);
9   </script>
10 </body>
11 </html>

```

Rajah 9(a)

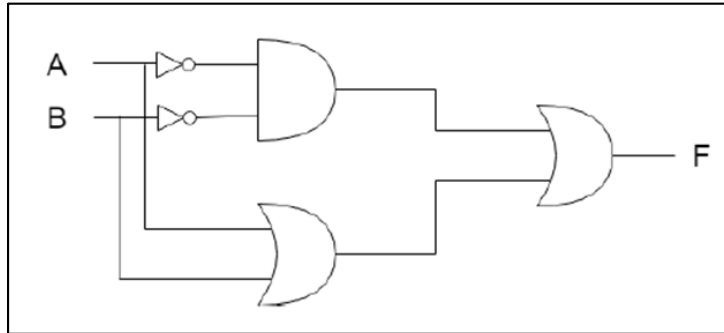


Rajah 9(b)

Lengkapkan carta alir dengan pernyataan yang sesuai pada P, Q dan R.

[3markah]

16. *Rajah 10 menunjukkan satu litar get logik.*



Rajah 10

Tuliskan ungkapan Boolean bagi litar get logik tersebut.

[3markah]

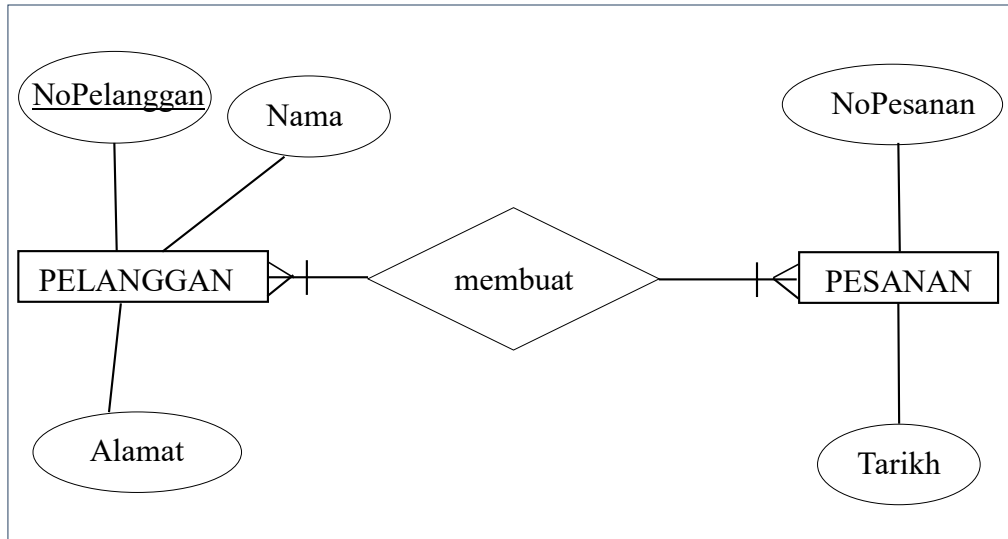
17. *Berikut adalah jadual kebenaran bagi get logik Z.*

<i>Input</i>		<i>Output</i>
<i>A</i>	<i>B</i>	<i>F</i>
<i>1</i>	<i>1</i>	<i>0</i>
<i>1</i>	<i>0</i>	<i>0</i>
<i>0</i>	<i>1</i>	<i>0</i>
<i>0</i>	<i>0</i>	<i>1</i>

Lakar dan labelkan get logik Z itu.

[3markah]

18. Berikut adalah model Gambar Rajah Perhubungan Entiti (ERD) bagi Sistem Pesanan sebuah Syarikat.



Namakan **satu**;

(a) Entiti :

(b) Kunci primer :

[2markah]

19. Jadual 4 adalah satu jadual dalam sistem tempahan bilik.

Tempahan

IdBilik	Nama	Tarikh Masuk	Tarikh Keluar	Harga (RM)
B01	Maslina	03/02/2021	04/02/2021	180
B02	Amir	06/02/2021	07/02/2021	230
B03	Uzeir	08/03/2021	10/03/2021	360
B04	Nur Alina	01/04/2021	02/04/2021	350

Jadual 4

Lengkapkan pernyataan Bahasa Pertanyaan Berstruktur SQL bagi:

(a) Menukar nama pelanggan “Uzeir” kepada “Azman”.

UPDATE Tempahan

SET (i).....

WHERE (ii)

[2markah]

(b) Menghapuskan rekod bilik “B02”.

(i)..... Tempahan

WHERE (ii).....

[2markah]

20. Jadual 5 adalah struktur bagi jadual BARANG.

Nama Medan	Jenis data	Keterangan
NoBarang	VARCHAR (8)	Kunci Utama
Nama	VARCHAR (8)	<i>NOT NULL</i>
Kuantiti	INT (3)	

Jadual 5

Tulis pernyataan Struktur Pertanyaan Berstruktur (SQL) untuk mencipta jadual BARANG.

[3markah]

Bahagian B

[50 Markah]

*Jawab semua soalan**Masa yang dicadangkan untuk bahagian ini: 90 minit*

21. Pernyataan berikut menunjukkan pembangunan suatu atur cara jualan koperasi sekolah.

Koperasi SMK Terus Maju akan mengadakan jualan promosi sempena cuti akhir tahun bagi penghabisan stok. Pelanggan akan mendapat 40% diskaun daripada jumlah harga belian.

Formula pengiraan bagi harga selepas diskaun adalah seperti berikut:

$$\text{harga_diskaun} = 40/100 * \text{harga_asal}$$

$$\text{harga_selepas_diskaun} = \text{harga_asal} - \text{harga_diskaun}$$

Berdasarkan pernyataan yang diberi;

- (a) Senaraikan semua pemboleh ubah dan pemalar yang berkaitan.

Pemboleh ubah	Pemalar

[4 markah]

- (b) Tuliskan pseudo kod untuk memasukkan data yang diperlukan untuk mengira dan memaparkan harga yang perlu dibayar.

[4 markah]

- (c) Lengkapkan jadual berikut bagi menunjukkan harga asal dan harga jualan yang akan diperolehi.

Harga asal	Harga jualan
RM 27.00	
	RM 25.20

[2 markah]

22. Jadual 6 menunjukkan alatan sukan yang terdapat dalam jadual STOR .

STOR

No Alatan	Nama Alatan	Harga Seunit(RM)	Kuantiti	Jumlah(RM)
A001	Kayu Hoki	35.00	10	350.00
A002	Raket Badminton	10.00	15	150.00
A003	Bola Hoki	20.00	8	160.00
A004	Kayu Hoki	30.00	30	900.00
A005	Bola Sepak	30.00	5	150.00

Jadual 6

Berdasarkan jadual 6, tulis pernyataan Bahasa Pertanyaan Berstruktur, SQL bagi;

- (a) (i) Mendapatkan semua maklumat barang secara menurun mengikut kuantiti

.....
.....
.....

[3 markah]

- (ii) Memadam rekod bola hoki dalam jadual STOR

.....
.....
.....

[2 markah]

- (b) (i) Mengira jumlah alatan yang terdapat dalam STOR.

.....
.....
.....

[2 markah]

- (ii) Mengira harga purata alatan

.....
.....
.....

[2 markah]

- (iii) Berdasarkan jawapan di 2(b)(ii), nyatakan output bagi pernyataan SQL tersebut.

.....
.....

[1 markah]

23. Jadual menunjukkan skema hubungan bagi Sistem Pembelian di Kedai Runcit Amanah.

Pembeli (IdPembeli<kp>, Nama, Alamat)
Barang (IdBarang<kp>, NamaBarang, Harga)

Dengan berpandukan jadual di atas, bina Gambar Rajah Perhubungan Entiti (ERD)



[5 markah]

- (a) Jadual menunjukkan sampel data berkaitan keputusan peperiksaan pelajar di SMK Jalan Indah.

KEPUTUSAN PEPERIKSAAN

KP PELAJAR	NAMA PELAJAR	KOD SUBJEK	NAMA SUBJEK	GRED	ID GURU	NAMA GURU	BILIK GURU
081112021111	ABDULLAH BIN AMIN	70	ASK	A	G123	AMINAH AHMAD	BILIK VOTEK
080102112244	ARIANNA AIMAN	55	MATEMATIK	A	G222	ALI SAMAD	BILIK SC MT
081112021111	ABDULLAH BIN AMIN	55	MATEMATIK	B	G220	FAUZIAH MUSA	BILIK SC MT
080808061234	DAHLIA ROSLI	20	B.MELAYU	B	G101	NURUL BUDI	BILIK BAHASA
081212065121	AJYAD AMAN	20	B.MELAYU	A	G101	NURUL BUDI	BILIK BAHASA
080102112244	ARIANNA AIMAN	70	ASK	A	G120	SANI SALAM	BILIK VOTEK
080630065252	NAYLA SHAH	30	SAINS	A	G310	ROSMA ADI	BILIK SC MT

Berdasarkan jadual, tulis skema hubungan yang lengkap dalam bentuk pernyataan teks yang lengkap sehingga 3NF.

.....

.....

.....

.....

.....

.....

.....

.....

.....

.....

.....

[10 markah]

24. Berikut merupakan kod html bagi suatu laman web interaktif.

```
<html>
  <head>
    <h3> Carian Maklumat </h3>
  </head>
  <body>
    <form action = "papar.php" method = "POST">

      <p> No Murid <input name = 'nomurid' type = 'text' size = "10">
        <input Type = "submit" Name = "submit" Value = Cari> </p>
    <table border = '1'>
    <tr>
    <td>
    <p> Nama Murid <input name = "nama" type = 'text' size = "30"></p>
      <p> Kelas <input name = "kelas" type = 'text'> </p>
      <p> Negeri Kelahiran <input name = "negeri" type = "text" size = "20" </p>
    </td>
    </tr>
    </table>
    </form>
  </body>
  <a href = 'utama.php'>laman utama <a> / <a href = 'carian.php'>carian maklumat <a>
</html>
```

(a) Lakarkan paparan antara muka input bagi laman web ini.



[8 markah]

(b) Terangkan dua prinsip reka bentuk suatu laman web yang perlu diberi perhatian oleh pembina laman web.

.....
.....
.....
.....
.....
.....
.....

[4 markah]

(c) Nyatakan tiga ciri laman web interaktif yang menjadi panduan kepada pembina laman web.

.....
.....
.....
.....
.....

[3 markah]

- KERTAS PEPERIKSAAN TAMAT -